

Inre fästskruvar  
 Iskruvade max 19 mm  
 Iskruvade min 16 mm  
 i lastcellen

38 50 132 (4 st) (03)

Inre fästskruv  
 3/4"- 16 UNF 8.8 x 1.50" (38)

38 50 015 (4 st) (04)

Bricka  $\phi$  21 x 37 t=4 (x8)

Alt. 1

Alt. 2

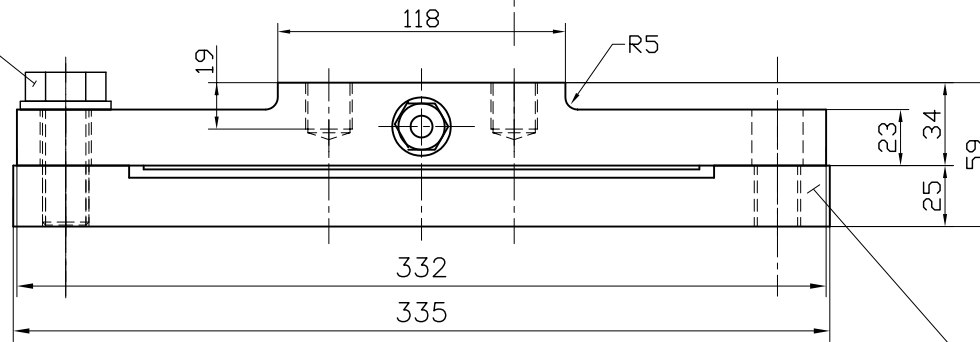
38 50 276 (4 st) (08)

Inre fästskruv  
 3/4"- 16 UNF 8.8 x 2" (51)

Montaget skall utformas så  
 att skruvarna kan efterdras

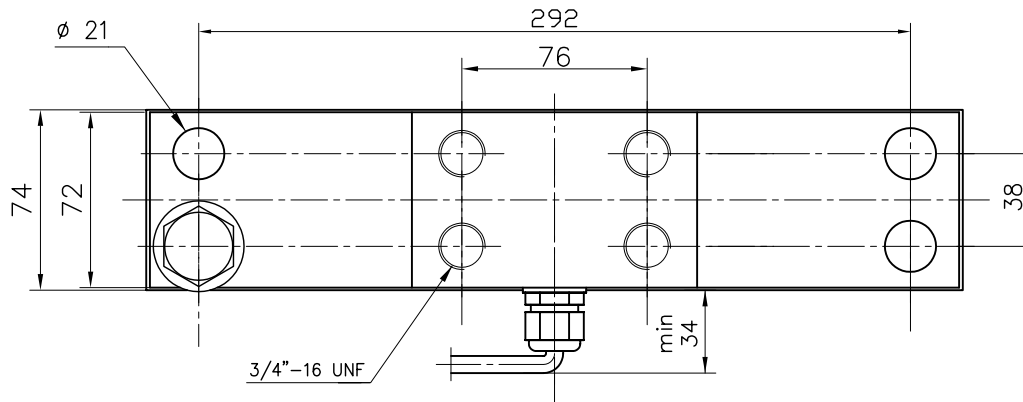
Yttre fästskruv (4 st)  
 3/4"- 16 UNF 8.8 x 2" (51)

Kabellängd  
 standard 10 m



38 50 359 (1 st) (09)

Svetsplatta



+Exc — röd  
 -Exc — svart  
 +Sign — grön  
 -Sign — vit

3/4"- 16 UNF 8.8



Åtdragningsmoment anoljad = 370 Nm

Kopparpasta rekommenderas

Vikt:

Lastcell (utan fästordningar) 5.1 kg

Svetsplatta + yttre fästskruv 4.1 kg

Det.nr	Ant.	Benämning	Dimensioner	Material	Ritn.nr	Anm.
		Skala (A3) ruler Datum 970403	Skarpa kanter övrigt enl. - Tolerans övrigt enl. SMS 715 - Ytjämnhet övrigt enl. <input checked="" type="checkbox"/> (Ra)		Ytbehandling	
		Ritad LOQ Konstr. AT Kontr. AT Godk. JA				
Vågcell Swede 13" 12 ton Dimensioner och data					Proj.nr. Ritn.nr.	Ersätter MA 7005 Godk.
						Rev.datum 060901

